

MANUAL DE PUNERE ÎN FUNCȚIUNE, UTILIZARE ȘI ÎNTREȚINERE, CERTIFICATE DE GARANȚIE

CAZAN PENTRU ÎNCĂLZIRE CENTRALĂ CU PELEȚI **BIODOM 27**



 **MELINDA
INSTAL**

Stimate beneficiar,

Vă felicităm pentru alegerea Dvs. Ați devenit proprietarul unui cazan pentru încălzire centrală cu funcționare pe peleți din lemn. Vă rugăm să studiați și să respectați instrucțiunile din prezenta carte tehnică. Astfel cu un efort minim veți avea asigurat un confort maxim, iar cazanul Dumneavoastră va avea o viață lungă și sigură de funcționare.

PREZENTARE GENERALĂ

Aceste cazane asigură în exploatare un grad de confort similar cu cel al cazanelor pe combustibil gazos sau lichid, deoarece și funcționarea lor este automatizată în întregime.

Datorită funcționării lor cu ardere modulată au un domeniu larg de utilizare. Se pot folosi atât la locuințele cu necesități energetice scăzute cât și la clădirile cu mai multe apartamente, care au necesități energetice ridicate.

Panoul de comandă digital este inteligent și ușor de utilizat. Automatizarea asigură necesarul de căldură la un consum minim de combustibil, pe lângă un randament de peste 90%. Tot această automatizare asigură securitatea funcționării cazanului.

Alimentarea cu combustibil este automatizată, făcându-se dintr-un rezervor, al cărui capacitate asigură autonomia cazanului pe un timp relativ lung.

Aprinderea combustibilului și reglarea arderii este de asemenea automatizată fiind necesară doar setarea din panoul de comandă a puterii respectiv a temperaturii dorite (cu posibilitatea de programare zilnică sau săptămânală al regimului de încălzire).

Pentru funcționarea normală, trebuie asigurată o sursă de aer proaspăt (minim DN 80). Aceasta poate fi asigurată printr-o conductă din PVC neobturabilă, a cărui lungime nu depășește 5 m, sau direct din spațiul centralei termice cu asigurarea debitului de aer prin montarea unei prize de aer proaspăt de minim 200 cm². Deasemenea trebuie asigurată evacuarea gazelor arse. Acest lucru nu este obligatoriu de a se face prin coș, este de ajuns dacă se asigură evacuarea gazelor arse printr-o tubulatură metalică (cu diametru minim DN 80) având o lungime maximă de 5 m scos în exterior (asemănător ca la cazanele cu tiraj forțat, „turbo”). Nu recomandăm folosirea tuburilor flexibile.

Pentru menținerea funcționării normale sunt necesare lucrări de întreținere periodice minime, ușor de executat, care nu necesită cunoștințe de specialitate.

Cazanul se poate utiliza în orice sistem de încălzire, chiar și combinat cu alte cazane, după cum se arată în exemplele de la sfârșitul prezentului manual.

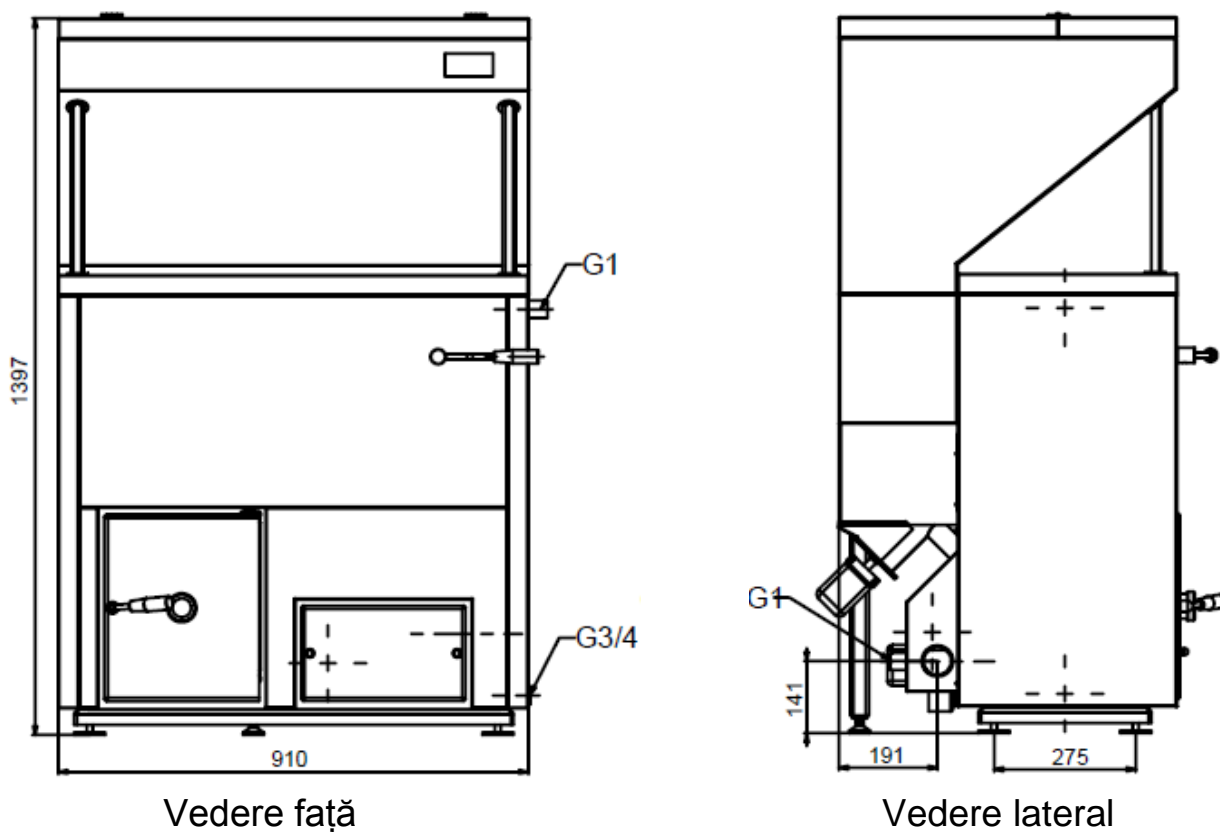
Cazanul funcționează silențios, cu nivel de zgomot redus (35 dB).

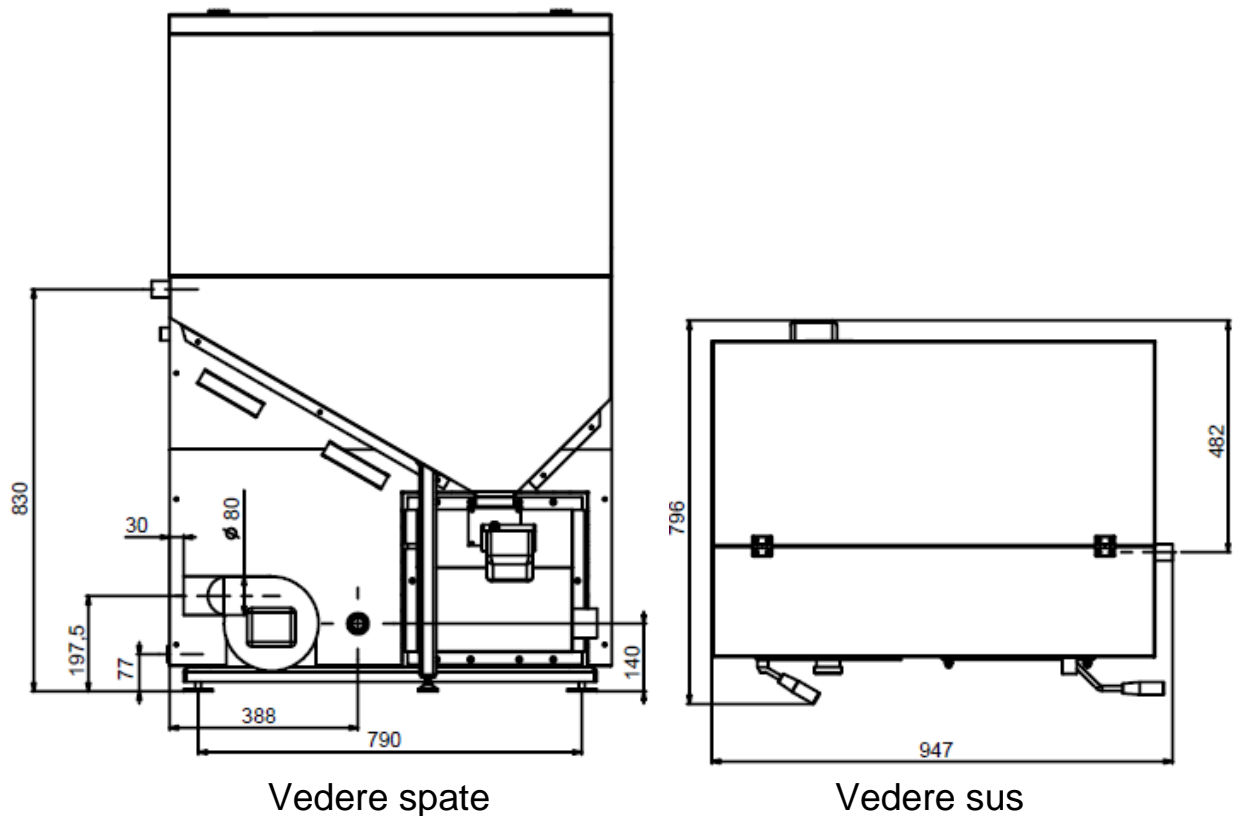
Puterea electrică absorbită este de asemenea mică: consumul maxim fiind de 53 W în timpul funcționării și 353 W în timpul aprinderii combustibilului.

CARACTERISTICI TEHNICE

MODEL	u.m.	BIODOM 27
Lățime	mm	910
Înălțime	mm	870
Adâncime	mm	655
Masa	kg	165
Țeava de evacuare a gazelor	mm	φ 80
Putere termică (min-max)	kW	30,6 (7,8-30,6)
Consum peleți	kg/h	1,7-6,7
Alimentare electrică	V, Hz	220 V, 50 Hz
Consum electric maxim în regim de funcționare	W	53
Rezervor peleți	kg	200
Volu de apă al cazanului	l	75

SCHEME DIMENSIONALE





Combustibil – peleți din lemn

În acest cazan se poate utiliza ca și combustibil în procent de 100 % peleți din lemn, sau un amestec de peleți din lemn și porumb în procent de 50 - 50% din **masa** totală (1 m³ pelet ≈ 650 kg iar 1 m³ porumb ≈ 800 kg).

Peleții sunt produși în general din rumeguș, așchii și alte deșuri de lemn. Pentru producerea lor se mai pot folosi ca materii prime diferite deșuri agricole de calitate slabă ca paiul, respectiv plante energetice ca iarba energetică, salcia energetică, stuful energetic etc. Aceste materii prime sunt tocate pentru a avea o granulație fină, apoi sunt presate la presiuni înalte fără lianți adăugați (rol de liant îl are lignina din compoziția lor), obținându-se peleți având forma (de obicei) cilindrică cu diametrul de 6 mm iar lungimea variind între 5 și 30 mm. În urma acestui procedeu se obține un combustibil curat, ușor de ambalat, manevrat și transportat. Peleții ieșiți din presă sunt lăsați să se răcească, apoi sunt ambalați în saci de 15-30 kg sau în lăzi de până la 1 m³. Cantitățile de proporții industriale se livrează în cisterne, neambalati. Prin urmare peleții sunt produși din materiale naturale 100%.

Folosiți ca combustibili, peleții în timpul arderii degajă cantitatea de CO₂ care a fost înmagazinată de plantele din care s-au produs, pe parcursul vegetației lor (sunt neutri din punct de vedere al CO₂). Prin urmare peleții nu contribuie nici la creșterea cantității gazelor dăunătoare din atmosferă, nici la efectul de seră.

Față de sursele de energie fosile mai prezintă avantajul că reprezintă o sursă de energie regenerabilă și nu există pericolul de a se epuiza.

Peleții combustibili sunt în conformitate cu normativul DIN 51731 și standardul ecologic M 7135.

Peleții de calitate bună au suprafața netedă și uniformă, sunt de aceeași dimensiune și nu se fărâmă.

Pentru a controla calitatea peleților, puneți-i în apă:

- peleții de calitate bună rămân la suprafața apei
- peleții de calitate slabă se scufundă în apă

Pentru peleții livrați în saci sau lăzi trebuie asigurat un spațiu uscat, aerisit, preferabil de dimensiuni care să permită depozitarea cantității necesare pentru un sezon de încălzire și amplasat în apropierea centralei termice.

În cazul în care dorim să utilizăm peleți livrați vrac, neambalați, este recomandat să asigurăm o încăpere sau un rezervor în care să fie posibilă golirea peleților din cisternă. Golirea se face pneumatic, folosind furtun de \varnothing 100 mm având lungimea de maxim 15 m, și se poate descărca până la înălțimea de 2,8 m. Din aceste motive, spațiul (rezervorul) în care se descarcă peleții trebuie să fie accesibil pentru cisternă.

În spațiul folosit pentru depozitarea peleților se va evita trecerea conductelor tehnologice de orice fel, pe care se poate produce condens sau se pot sparge cauzând udarea peleților. Peleții care se umezesc se umflă și pot cauza astuparea conductei de alimentare al cazanului, sau pot provoca funcționarea defectuoasă al cazanului.

1,8 kg peleți au valoarea calorică egală cu cea al 1 m³ de gaz metan!

În cazul folosirii peleților de calitate slabă, sau cu umiditate ridicată se produce mai multă cenușă (zgură), scade autonomia respectiv randamentul cazanului, necesitând curățiri și întrețineri mai frecvente.

Folosirea peleților de calitate slabă, sau ai altor combustibili nepermiși, poate cauza ivirea unor probleme în funcționarea cazanului. În acest caz se pierde garanția.

PĂRȚILE CAZANULUI



- 1 – rezervor peleți de 200 kg
- 2 – panou de comandă
- 3 – mâner pentru curățirea schimbătorului de căldură (se acționează odată pe săptămână)
- 4 – cenușieră (se curăță odată după fiecare tonă de peleți)
- 5 – camera de ardere (se curăță odată pe săptămână/după golirea rezervorului de 200 kg)

PRESCRIȚII DE SECURITATE

Punerea în funcțiune, legarea la rețeaua electrică trebuie efectuată de personal calificat și autorizat.

Reglarea respectiv legarea incorectă la rețea al cazanului, poate duce la funcționarea defectuoasă a lui.

Cazanul poate fi deservit doar de adulți. Pentru a evita pericolul incendiilor, nu e permisă uscarea rufelor, depozitarea materialelor inflamabile în apropiere.

În cazul reparațiilor efectuate de personal neautorizat, sau utilizarea unor piese neoriginale, pot apărea probleme în funcționarea cazanului. În aceste cazuri producătorul (Biodom27 d.o.o.) nu își asumă responsabilitatea.

În timpul funcționării, unele părți al cazanului sunt fierbinți (uși, vizor, mânere, țevi,...); ele necesită protecție corespunzătoare.

Persoanele în vârstă și copiii trebuie atenționați în acest sens.

Nu e permisă funcționarea cazanului cu vizor defect, sau cu ușa frontală deschisă.

Nu atingeți, și nu trageți cablul electric cu mâna umedă.

Conexiunea electrică trebuie dimensionată corespunzător, fixată și legată la pământ conform normativelor europene 73/23 CEE și 93/98 CEE și normativelor aflate în vigoare.

BIODOM27 d.o.o. nu își asumă responsabilitatea dacă apar probleme din cauza nerespectării normelor de securitate la instalare și exploatare, chiar dacă ele nu sunt specificate în prezentul îndrumător.

INSTRUCȚIUNI DE EXPLOATARE

Este importantă utilizarea peleților de calitate bună corespunzător tipului de cazan.

Peleții trebuie așezați în rezervor, de unde ajung în camera de ardere în mod automat. Nu este admisă administrarea manuală ai peleților pe ușa frontală.

Dacă din vre-un motiv peleții nu se aprind, tava de ardere trebuie golită înainte de reaprinderea focului.

Nu este permisă curățirea cazanului prin spălare cu apă nici în interior, nici în exterior, deoarece se poate defecta piesele electrice. Se curăță cu cârpă umedă, când nu funcționează.

Înainte de curățirea cazanului/camerei de ardere opriți cazanul și așteptați 15-30 de minute până la răcirea centralei.

Cazanul nu se folosește pentru gătit sau pentru preparare directă a apei calde de consum.

Să nu puneți alte materiale în rezervor, trebuie asigurat, ca în timpul alimentării cu peleți să nu ajungă corpuri străine în rezervor.

În timpul funcționării cazanului, capacul rezervorului trebuie să fie închis.

Cazanul se poate instala numai în spații, unde normele de protecție contra incendiilor sunt respectate.

Nu ardeți peleți împreună cu alte materiale inflamabile.

După instalare, cazanul nu se mută din loc.

În urma procesului de ardere se formează gaze, care trebuie evacuate. Evacuarea gazelor de ardere trebuie realizat prin intermediul unui tubulaturii metalice într-un coș sau direct în exterior. În cazul în care evacuarea gazelor se face printr-un coș, lungimea maximă admisă a tubulaturii de racordare este de 5 m. Pentru fiecare curbă de 90° (sau două curbe de 45°) utilizată se scade 1 m din distanța maximă admisă.

**VĂ RECOMANDĂM PĂSTRAREA INSTRUCȚIUNILOR, RESPECTIV
RESTUDIAREA LOR LA ÎNCEPUTUL FIECĂRUI SEZON DE ÎNCĂLZIRE!**

PUNEREA ÎN FUNCȚIUNE AL CAZANULUI

1. Asigurați-vă, că în rezervor nu există corpuri străine, umpleți rezervorul cu peleți.
2. Verificați dacă cazanul este conectat corect la rețeaua electrică de 220 V / 50 Hz, respectiv dacă este așezat stabil pe podea. Verificați dacă cazanul este racordat corect la sistemul de încălzire, conține toate elementele de siguranță, este umplut corespunzător și aerisit.
3. Panoul de comandă trebuie să fie în stare conectată la punerea sub tensiune.
4. Setați parametrii doriți: temperatura maximă a apei din cazan, și puterea de încălzire.
5. Apăsăți butonul de pornire timp de 3 secunde. După 2 minute, peleții încep să cadă în camera de ardere pe afișaj apare scris »LOAd PELE«, apoi după 4-5 minute se aprinde focul și va arde în mod automat.
6. După aproximativ 15 minute arderea se stabilizează și pe display este afișat »FirE ON«, flacără stabilă.
Dacă în acest interval de timp arderea nu se stabilizează, pe display va apare mesajul de avarie »ALAr FirE« - Atențiune ! Nu arde focul.
Acest lucru poate fi cauzat în primul rând de calitatea necorespunzătoare a peleiților utilizații (putere calorifică mică sau umiditate ridicată), de temperatura scăzută a apei din cazan respectiv a temperaturii aerului primar din exterior sau încăperea centralei (4-5°C). În acest caz trebuie repetat pornirea cazanului prin apăsarea butonului de pornire/oprire timp de 3 secunde.
Dacă după 2-3 încercări consecutive nu se realizează stabilizarea flăcării, înainte de a apela la service, trebuie încercat cu alt tip de peleți, de calitate mai bună.
7. După câteva minute de la stabilizarea flăcării »FirE ON« pe afișaj va apare puterea setată de funcționare a centralei termice respectiv temperatura agentului termic din cazan în grade Celsius.

DIN ACEST MOMENT CENTRALA FUNCȚIONEAZĂ LA PUTEREA RESPECTIV TEMPERATURA REGLATĂ DE UTILIZATOR CU RESPECTAREA PROGRAMULUI DE PORNIRE ȘI OPRIRE SETAT.

ATENȚIUNE! Pentru un scurt timp se va produce un miros neobișnuit, până ce lacul vopselei arde de pe cazan. Încăperea trebuie aerisită. Fumul produs în urma arderii lacului nu este nociv.

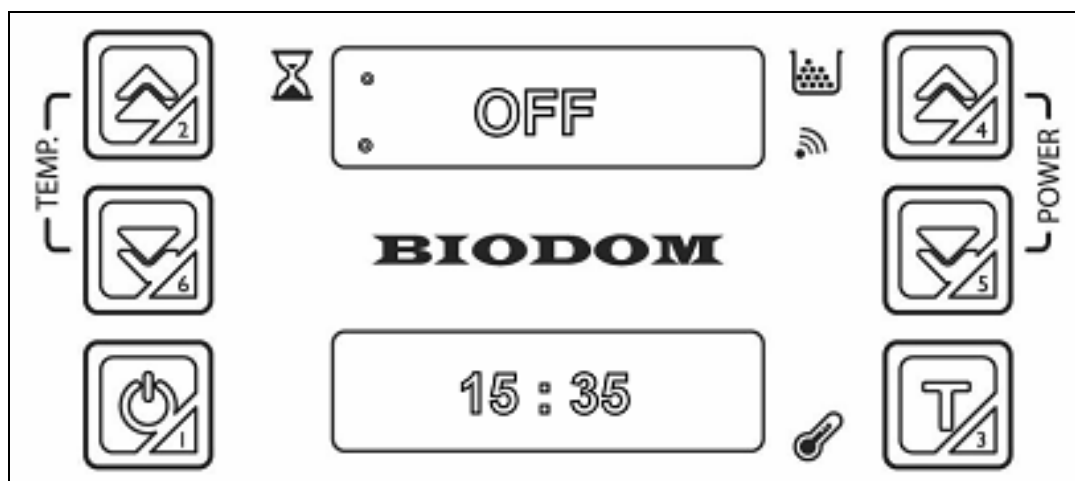
TREBUIE AERISITĂ ÎNCĂPEREA, ȘI TIMP DE APROXIMATIV O ORĂ NU LĂSAȚI COPIII ÎN APROPIEREA CAZANULUI. NU DESCHIDEȚI UȘA FRONTALĂ AL CAZANULUI.

CAZANUL INTRĂ ÎN REGIM NORMAL DE FUNCȚIONARE DUPĂ 2-3 ZILE.

IMPORTANT! ATÂT INSTALAREA, CÂT ȘI PRIMA PUNERE ÎN FUNCȚIUNE AL CAZANULUI TREBUIE EFECTUATĂ DE PERSOANĂ CALIFICATĂ ȘI AUTORIZATĂ.

CAZANUL FOLOSEȘTE PENTRU ARDERE AERUL DIN ÎNCĂPEREA ÎN CARE ESTE MONTAT, NECESITÂND SURSĂ DE AER PROASPĂT NEOBTURABIL.

PANOUL DE COMANDĂ



Butoane:



Buton nr. 2: Mărire temperatură (se confirmă prin apăsarea butonului nr. 3)



Buton nr. 6: Micșorare temperatură (se confirmă prin apăsarea butonului nr. 3)



Buton nr. 1: Pornire/oprire cazan



Buton nr. 4: Mărire treaptă de putere (se confirmă prin apăsarea butonului nr. 3)



Buton nr. 5: Micșorare treaptă de putere (se confirmă prin apăsarea butonului nr. 3)



Buton nr. 3: Confirmare setare; accesare timer, afișează temperatura gazelor de ardere

Cazanul pe peleți este în funcțiune:

Afișaj LCD superior
partea stângă: Este afișată puterea actuală a cazanului

Afișaj LCD superior
partea dreaptă: Este afișată puterea setată a cazanului

Afișaj LCD inferior: Este afișată temperatura agentului termic din
cazan

Cazanul pe peleți este oprit:

Afișaj LCD superior: Este afișată inscripția »OFF«

Afișaj LCD inferior: Este afișată ora exactă

INFORMAȚII PENTRU PERSONALUL DE SPECIALITATE:

1) Intrarea în meniul de service:

- Se țin apăsat simultan pentru cca. 5 secunde butoanele 5 și 6 până când apare pe display »PR 00«.

2) Căutarea parametrului dorit și setarea unei noi valori pentru acesta:

- Cu ajutorul butoanelor 2 și 6 se alege parametrul dorit, care se modifică cu ajutorul butoanelor 4 și 5.

3) Confirmarea noului parametru setat:

- Valoarea aleasă se confirmă prin apăsarea scurtă a butonului 3.

4) ieșirea din meniu:

- Prin apăsarea butonului 1 sau automat după 10 secunde.

5) Verificarea temperaturii:

- Prin apăsarea scurtă a butonului 3 pe displayul LCD superior se afișează temperatura actuală a gazelor de ardere, pe cea inferioară se afișează temperatura apei din cazan.
- Temperatura apei din cazan este afișată în regim normal de funcționare.

6) Resetarea:

- Unitatea de control se poate reseta prin apăsarea simultană pentru cca. 10 secunde a butoanelor 2 și 4, până ce apare pe display »OFF«. Pentru repornirea cazanului se apasă pentru cca. 3 secunde butonul 3.

7) BLOCAREA:

- Este o funcție specială prin care după o perioadă de timp de funcționare se poate bloca cazanul. Apariția inscripției »LOCK« se poate anula prin

apăsarea simultană a butoanelor 2 și 5, cu o atenție sporită la parametri schimbați. Funcția »LOCK« este activată din fabrică pentru 150 ore de funcționare. După o resetare se dezactivează.

8) Service:

- Automatizarea poate să afișeze inscripția »SErU«, dar nu are nici un efect asupra funcționării cazanului. Este o funcție pentru a aminti utilizatorului să cheme personalul de service de specialitate pentru a efectua revizia cazanului. Se poate reseta prin apăsarea simultană a butoanelor 2 și 4. Ceasul este resetat și reîncepe numărarea de la 0.

9) Timer

- Prin apăsarea pentru cca. 3 secunde a butonului 3 se activează funcția Timer. Programarea se face conform instrucțiunilor din manualul produsului.

FUNCȚIONAREA CAZANULUI

În regim normal de funcționare, afișajul superior arată treapta de putere actuală și treapta de putere setată (1-5). Afișajul inferior arată temperatura actuală a agentului termic din cazan.

Prin apăsarea butonului 4 (mărire) sau 5 (micșorare) se poate regla treapta de putere dorită. Pentru confirmarea setării trebuie apăsat butonul 3.

Treapta de putere	Putere termică în kW
5	7,8 – 30,6
4	7,8 – 20
3	7,8 – 15
2	7,8 – 10
1	7,8

Până când temperatura agentului termic din cazan ajunge la valoarea setată, cazanul funcționează pe treapta de putere setată. După atingerea temperaturii setate, pe afișajul superior apare »REGU«, pe cel inferior »H2O«, automatizarea micșorează treptat puterea termică a cazanului ajungând în treapta de putere 1 - puterea minimă de încălzire, trecând în regim de modulare. Funcționarea la treapta de putere 1 se menține până când temperatura apei din cazan depășește temperatura setată cu 5°C, automatizarea oprește alimentarea cu combustibil a camerei de ardere iar cazanul este oprit, pe afișaj apare »StOP FIrE«.

Când scade temperatura apei din cazan cu 6°C față de temperatura setată se reaprinde focul și se repetă ciclul de încălzire.

În caz de întreruperea curentului, și de reconectare la rețeaua electrică, pe afișaj apare »TeSt Fire«, ventilatorul va funcționa la o turație ridicată pentru a

evacua mai rapid gazele arse. Când gazele s-au răcit suficient, cazanul se repornește automat păstrând setările stabilite înaintea penei de curent.

OPRIREA CAZANULUI

Prin apăsarea butonului 1 cazanul se oprește. Pe afișaj apare »OFF Init« și este oprită alimentarea cu peleți. Ventilatorul va mai funcționa la viteza maximă aproximativ 3 minute pentru a evacua gazele arse din camera de ardere. După terminarea acestei faze pe afișajul superior apare »OFF«.

Cazanele Biodom au 5 trepte de putere. Pentru a verifica temperatura gazelor de ardere trebuie apăsat butonul 3. Pe afișajul superior va apare temperatura actuală a gazelor de ardere, pe cel inferior temperatura agentului termic din cazan.

SETAREA TEMPERATURII

Temperatura se poate schimba și în timpul funcționării cazanului. Prin apăsarea butoanelor 2 sau 6 putem mări/micșora temperatura setată.

Temperatura optimă de funcționare a centralei este 70°C.

FUNCȚII AFIȘATE

SET 65-85°	Definirea temperaturii dorite a agentului termic din cazan
Pou 1-5	Definirea treptei de putere
OFF hh:mm	Cazanul este oprit
OFF Init	Cazanul este în faza de ventilare înainte de oprire
On Init	Cazanul este în faza de ventilare înainte de pornire
TeSt Fire	Automatizarea efectuează autodiagnoză
COOL xxx°	Camera de ardere se răcește, temperatura se micșorează
FASt	Alimentarea cu peleți este intensă pentru faza de

LOAd	aprindere
LOAd PELE	Se realizează alimentarea cu peleți a camerei de ardere și aprinderea
FIRe ON	Se verifică stabilitatea flăcării (faza de aprindere)
REGU H2O	Cazanul modulează – temperatura setată pentru agentul termic a fost atinsă
(5-1)(5-1) xxx°	Treapta de putere setată și curentă / temperatura curentă
CLn xxx°	Faza de curățire / temperatura curentă
Fan FULL	Ventilator la viteză maximă – faza de ventilare cameră de ardere
StOP FIRe	Faza de oprire cazan
CLn ASH	Îndepărtarea automată a cenușei din camera de ardere
ALAr FIRe	Faza de aprindere a eșuat
ALAr H2O	Temperatura agentului termic din caza este prea ridicată
ALAr GAS	Temperatura gazelor de ardere este prea ridicată
ALAr ntC	Defect la senzor de temperatură (NTC)
ALAr TC	Defect la senzor de gaze de ardere
ALAr PELE	Focul nu se aprinde – lipsă peleți
SErU	Intervalul de service setat s-a terminat

hh:mm

tYPE
(0-3)

Tip pelet

xxx°
xxx°/Err

Parametri actuali

LOCK
hh:mm

Cazanul este blocat

PROGRAMARE SĂPTĂMÂNALĂ – funcția Timer

Programarea săptămânală va comanda automat pornirea și oprirea cazanului în intervalul de timp setat.

Apăsând cca. 3 secunde butonul 3, se intră în meniul Timer, prin care se poate programa exact ora și ziua pornirii respectiv opririi cazanului. Pe afișajul superior apare »tEn«, pe cea inferioară »OFF«.

Prin apăsarea butoanelor 2 și 6 se poate selecta funcția dorită, prin butoanele 4 și 5 se poate modifica valoarea funcției selectate, iar prin apăsarea butonului 3 se confirmă valoarea setată.

Pentru a activa funcția Timer, se selectează »ON« pe afișajul inferior.

Selectarea zilei (day): După intrarea în meniul timer prin apăsarea butoanelor 2 sau 6 se selectează funcția »day«. Prin butoanele 4 și 5 se selectează ziua dorită: 1 – luni ... 7 – duminică. Confirmarea selecției se face prin apăsarea butonului 3.

Setarea timpului (cloc): După intrarea în meniul timer prin apăsarea butoanelor 2 sau 6 se selectează funcția »cloc«. Prin butoanele 4 și 5 se modifică ora, se confirmă cu butonului 3, după care se poate modifica minutele.

Pornire-oprire cazan: Pot fi programate 4 intervale de funcționare (P1...P4). P1A...P4A reprezintă începutul intervalului, adică pornirea cazanului, iar P1d...P4d reprezintă sfârșitul intervalului, adică oprirea cazanului. P0 înseamnă un singur interval de funcționare pe toată durata zilei.

Exemplu: Dorim să setăm funcționarea cazanului LUNI între orele 6:00 și 8:00 respectiv 16:00 și 20:00.

- activăm funcția timer »ON«
- la »P1A« introducem 6:00
- la »P1d« introducem 8:00
- la »P2A« introducem 16:00
- la »P2d« introducem 20:00
- la »day1« selectăm »P1P2«

SISTEME DE PROTECȚIE AL CAZANULUI

PROTECȚIE ÎMPOTRIVA FORMĂRII CONDENSULUI

Automatizarea cazanului urmărește temperatura apei din cazan, și în cazul în care temperatura apei (pe conducta de întoarcere) din cazan scade sub 57°C, oprește pompa de circulație și încălzește agentul termic la temperatura de 60°C când pornește pompa de circulație din nou. Astfel este exclusă formarea condensului, care din cauza acidității sale poate să corodeze cazanul.

PROTECȚIE ÎMPOTRIVA DEPUNERILOR ÎN CAZAN

În urma procesului de ardere pe pereții interioare al cazanului se depune cenușă și zgură, **care formează un strat izolant termic**. Grosimea acestui strat influențează negativ randamentul cazanului, cazanul este forțat să funcționeze la puterea maximă, astfel consumă mai mult combustibil.

Sistemul electronic al cazanul BIODOM 27 urmărește grosimea depunerilor, pe afișaj apare »StOP FIrE «.

La semnalizare schimbătorul de căldură al centralei termice se curăță cu ajutorul mânerului 3.

PROTECȚIE ÎMPOTRIVA PIERDERILOR PRIN COȘ

În cazul în care temperatura apei din cazan ajunge la temperatura setată, automatizarea oprește alimentarea cu combustibil și oprește ventilatorul, astfel pierderile de căldură prin coș sunt eliminate.

ÎNTREȚINERE

Înainte de orice intervenție opriți cazanul și așteptați cca. 15-30 minute până la răcirea centralei.

Periodic, respectiv ocazional trebuie să executați următoarele activități de întreținere la unele componente, după cum urmează:

- Ocazional sau în timpul umplerii rezervorului verificați calitatea **peleților**.

- Odată pe săptămână sau ori de câte ori este necesar (depinzând de calitatea sau umiditatea peleților utilizați). Înainte de fiecare aprindere a focului este recomandat controlul camerei de ardere. Se scot resturile de peleți nearși și eventual scrumul din zona **arzătorului**.

- Odată pe săptămână se curăță **camera de ardere** de depuneri cu aspiratorul.

- Odată pe săptămână se acționează de minim 3 ori **mânerul schimbătorului** de căldură pentru a-l curăța de depuneri.

- Odată pe lună **ventilatorul** se curăță cu perie.

- Odată pe lună, se curăță **ușile frontale** și se verifică etanșeitarea lor, iar în caz de defecțiune se cheamă un specialist autorizat.

- La sfârșitul sezonului de încălzire curățați **rezervorul de peleți**, zona de scurgere ai peletilor, verificați și curățați **ventilatorul**.

- Odată pe an chemați un specialist autorizat pentru verificări.

Dacă se utilizează în mod adecvat, cazanul va avea o durată de viață lungă, un consum de combustibil scăzut, o funcționare sigură și corespunzătoare.

După arderea a 1000 kg de peleți trebuie curățat arzătorul și cenușarul.

RECOMANDĂRI PENTRU ÎNLĂTURAREA EVENTUALELOR PROBLEME IVITE ÎN TIMPUL FUNCȚIONĂRII CAZANULUI

Pentru rezolvarea problemelor simple aveți la dispoziție tabelul de mai jos, dar pentru rezolvarea altora apălați la un specialist autorizat.

PROBLEMA	MOTIVE POSIBILE	REZOLVARE
I. Peleții nu ajung în camera de ardere	<ol style="list-style-type: none"> 1. rezervor gol 2. motorul de alimentare nu funcționează 3. s-a defectat placa electronică 4. calea peleților s-a blocat 	<ol style="list-style-type: none"> 1. umpleți rezervorul 2. schimbați motorul 3. schimbați placa electronică 4. eliberați calea de acces ai peleților
II. Cazanul nu pornește	<ol style="list-style-type: none"> 1. rezervor gol 2. termostat de siguranță cuplată la apă caldă 3. ușa frontală deschisă 4. vizor spart 5. calitate slabă ai peleților 6. camera de ardere murdară 7. calea de evacuare ale gazelor arse este blocată 8. ventilatorul nu funcționează 9. nu este curent electric 	<ol style="list-style-type: none"> 1. umpleți rezervorul 2. opriți cazanul, și așteptați până se răcește și apăsați butonul termostatului de siguranță ireversibil din partea dreaptă laterală al cazanului protejat cu un capac negru 3. închideți ușa 4. schimbați vizorul 5. schimbați peleții 6. curățați camera de ardere 7. eliberați calea de evacuare ale gazelor arse 8. curățați sau schimbați ventilatorul 9. schimbați cablul electric
III. Cazanul se oprește după câteva minute de funcționare	<ol style="list-style-type: none"> 1. perioada de pornire nu s-a terminat 2. nu este curent electric 3. calea de evacuare ale gazelor arse este blocată 4. termostatul de temperatură este defectă 5. bujia de aprindere defectă 	<ol style="list-style-type: none"> 1. porniți cazanul din nou 2. vezi indicațiile de la capitolul corespunzător 3. eliberați calea de evacuare ale gazelor arse 4. verificați și schimbați termostatul 5. verificați și schimbați bujia
IV. Peleții sunt în camera de ardere, geamul e murdar, iese flacăra	<ol style="list-style-type: none"> 1. prea mult scrum, care blochează calea fluxului de aer 2. peleții sunt prea uzi 3. ventilatorul nu funcționează corespunzător 	<ol style="list-style-type: none"> 1. curățirea generală al cazanului 2. schimbați peleții 3. reparați sau schimbați ventilatorul

V. Nu funcționează telecomanda	1. bateria slăbită 2. telecomanda defectă	1. schimbați bateria 2. schimbați telecomanda
VI. Scapă gazele arse (fum în încăpere)	1. nu este curent electric 2. burlane murdare	1. asigurarea ventilației corespunzătoare, asigurarea curentului electric 2. curățați burlanele

CONDIȚII DE GARANȚIE

Firma Biodom27 d.o.o. acordă garanție de **2 ani** pentru acest produs. Aceasta începe din data de punere în funcțiune al cazanului. Factura este document probant.

Specialiștii noștri vă stau la dispoziție în caz de nevoie.

Firma Biodom27 d.o.o. nu acordă garanție în următoarele cazuri:

- acțiuni chimice sau fizice exterioare dăunătoare apărute în timpul transportului sau instalării, respectiv utilizării neadecvate sau greșite
- dacă puterea cazanului a fost ales greșit
- instalare și conectare greșită
- greșeli de întreținere sau modificări constructive făcute după achiziție
- nerespectarea instrucțiunilor de instalare și exploatare
- folosirea unor combustibili necorespunzători
- suprasolicitarea sau folosirea incorectă al cazanului
- folosirea unor materiale necorespunzătoare pentru curățire sau întreținere greșită

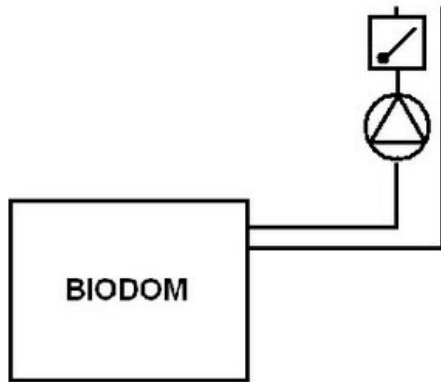
Reclamațiile trebuie înaintate la vânzătorii autorizați, cu specificația exactă al tipului și numărului cazanului.

Producătorul își rezervă dreptul la modificările și îmbunătățirile tehnice ulterioare referitoare la produs.

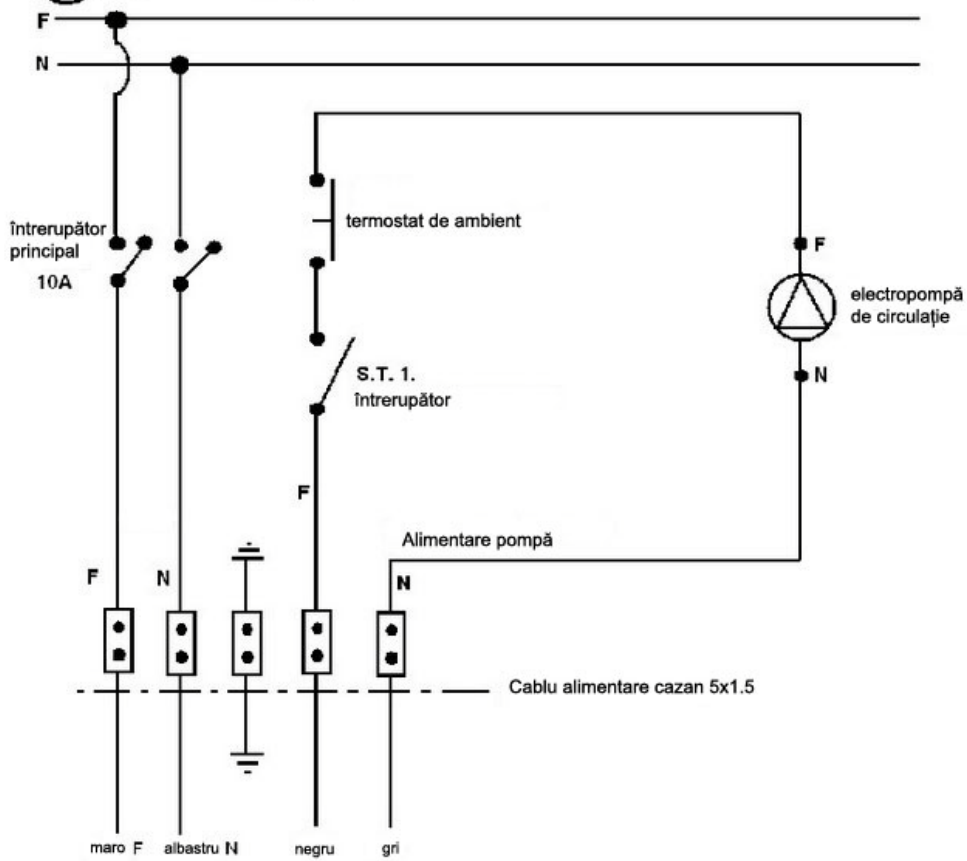
SCHEME DE MONTAJ

În continuare sunt prezentate câteva exemple de scheme de montaj posibile al cazanului, în diferite sisteme de încălzire:

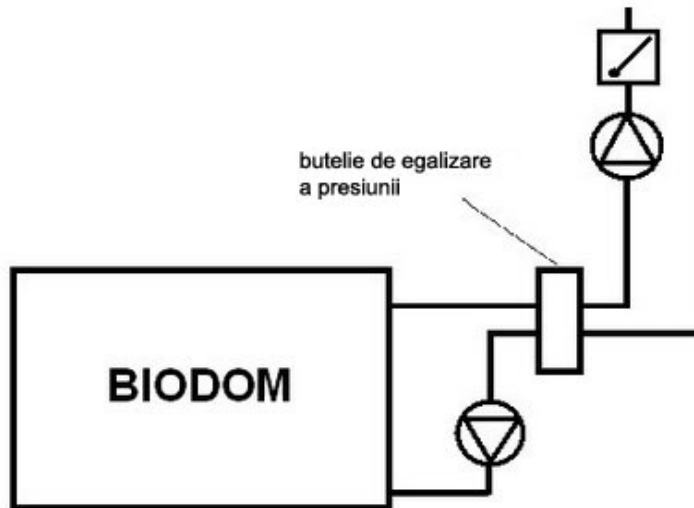
① CIRCUIT DE ÎNCĂLZIRE



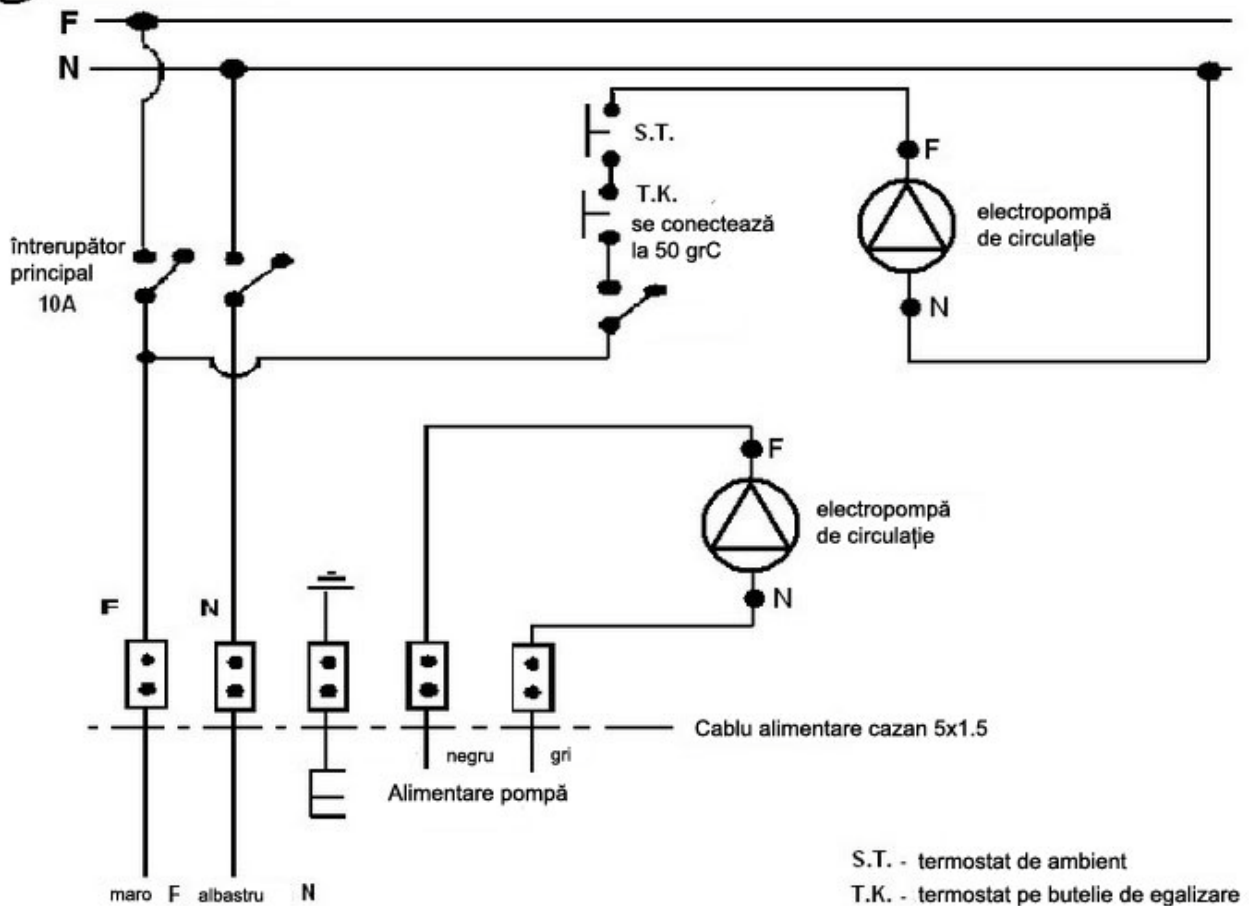
① SCHEMA ELECTRICĂ



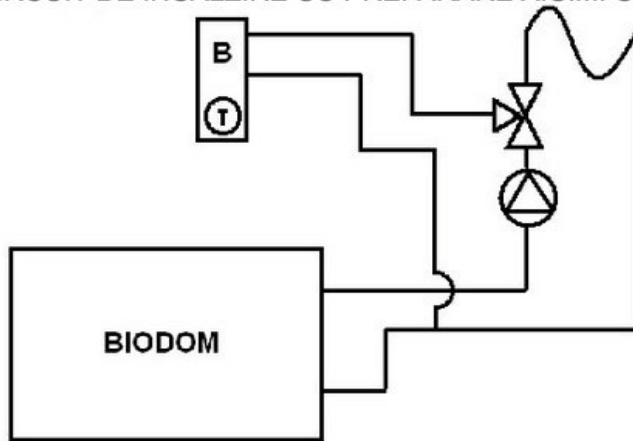
② CIRCUIT DE ÎNCĂLZIRE CU BUTELIE DE EGALIZARE A PRESIUNII



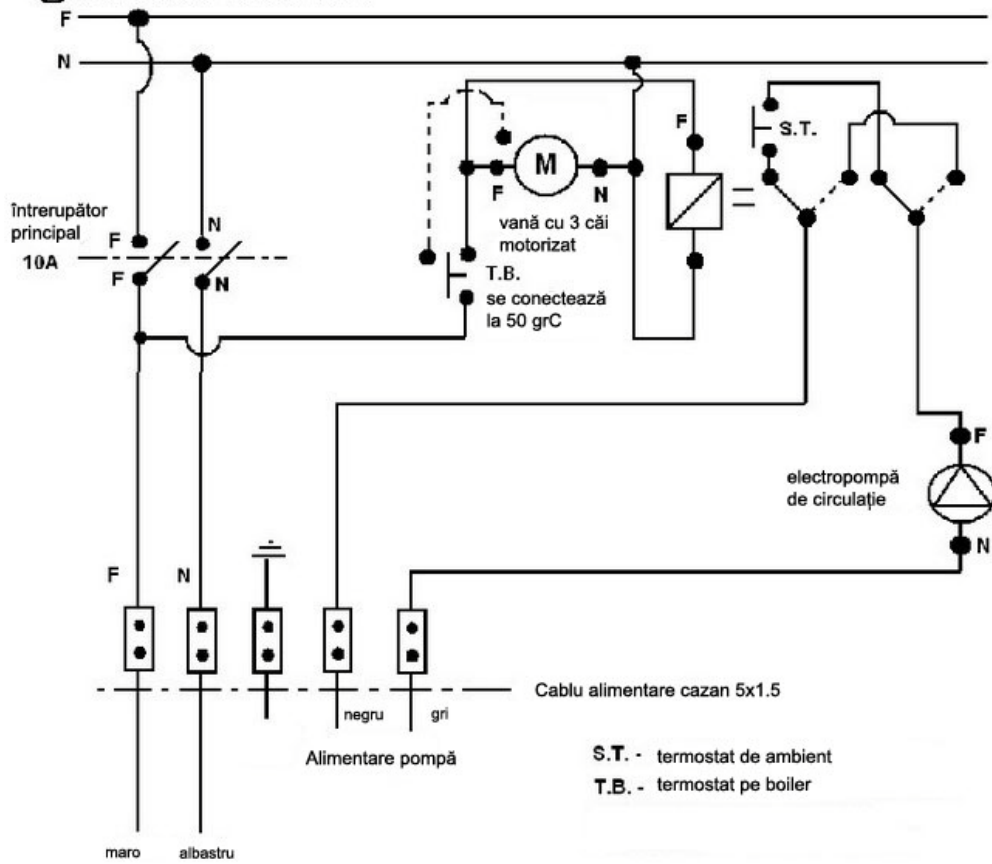
② SCHEMA ELECTRICĂ



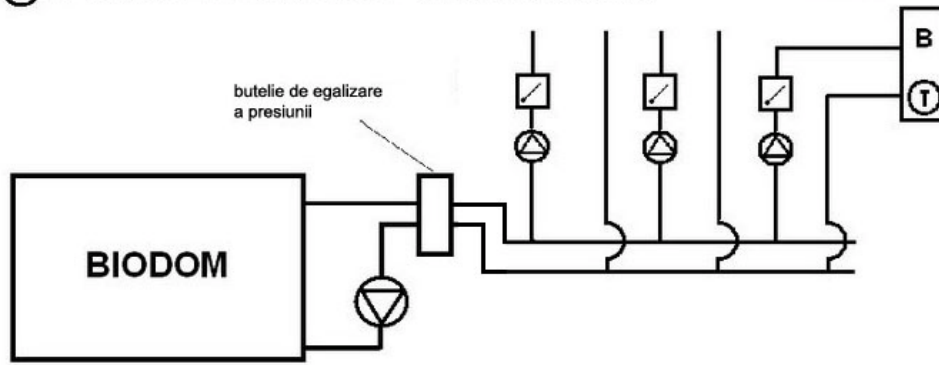
③ CIRCUIT DE ÎNCĂLZIRE CU PREPARARE A.C.M. CU PRIORITATE



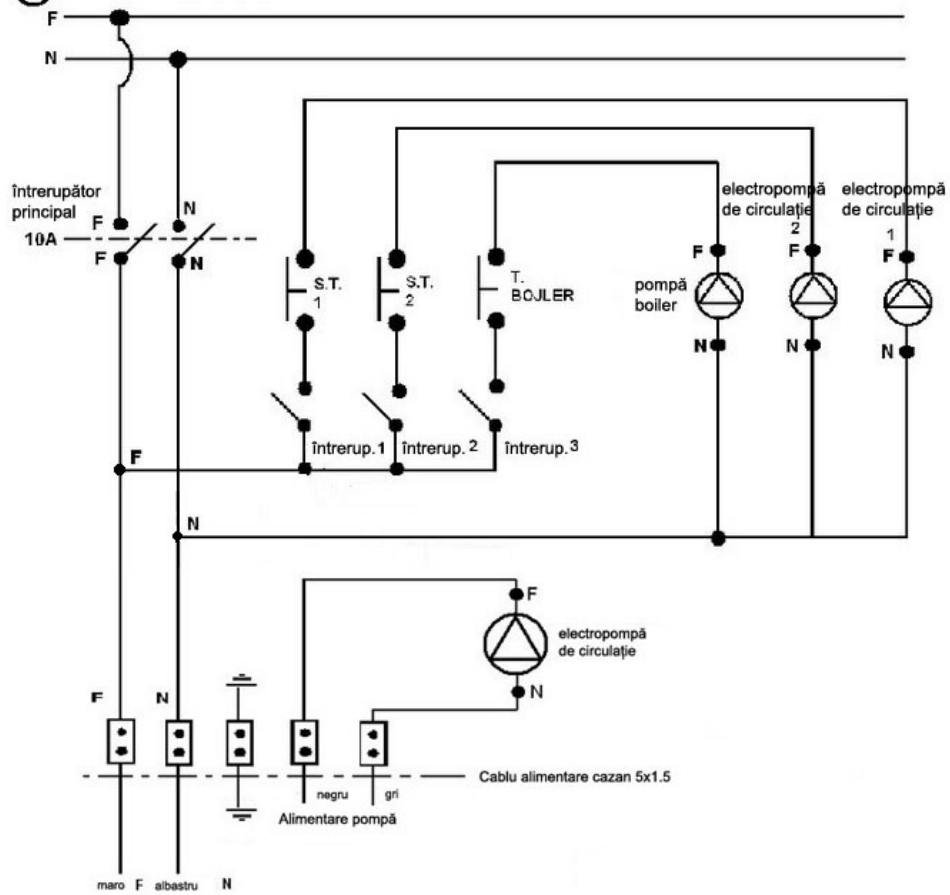
③ SCHEMA ELECTRICĂ



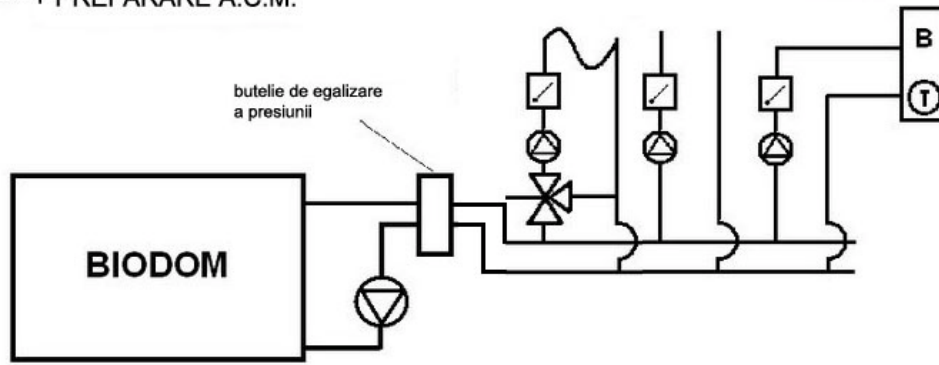
④ 2 CIRCUITE DE ÎNCĂLZIRE + PREPARARE A.C.M.



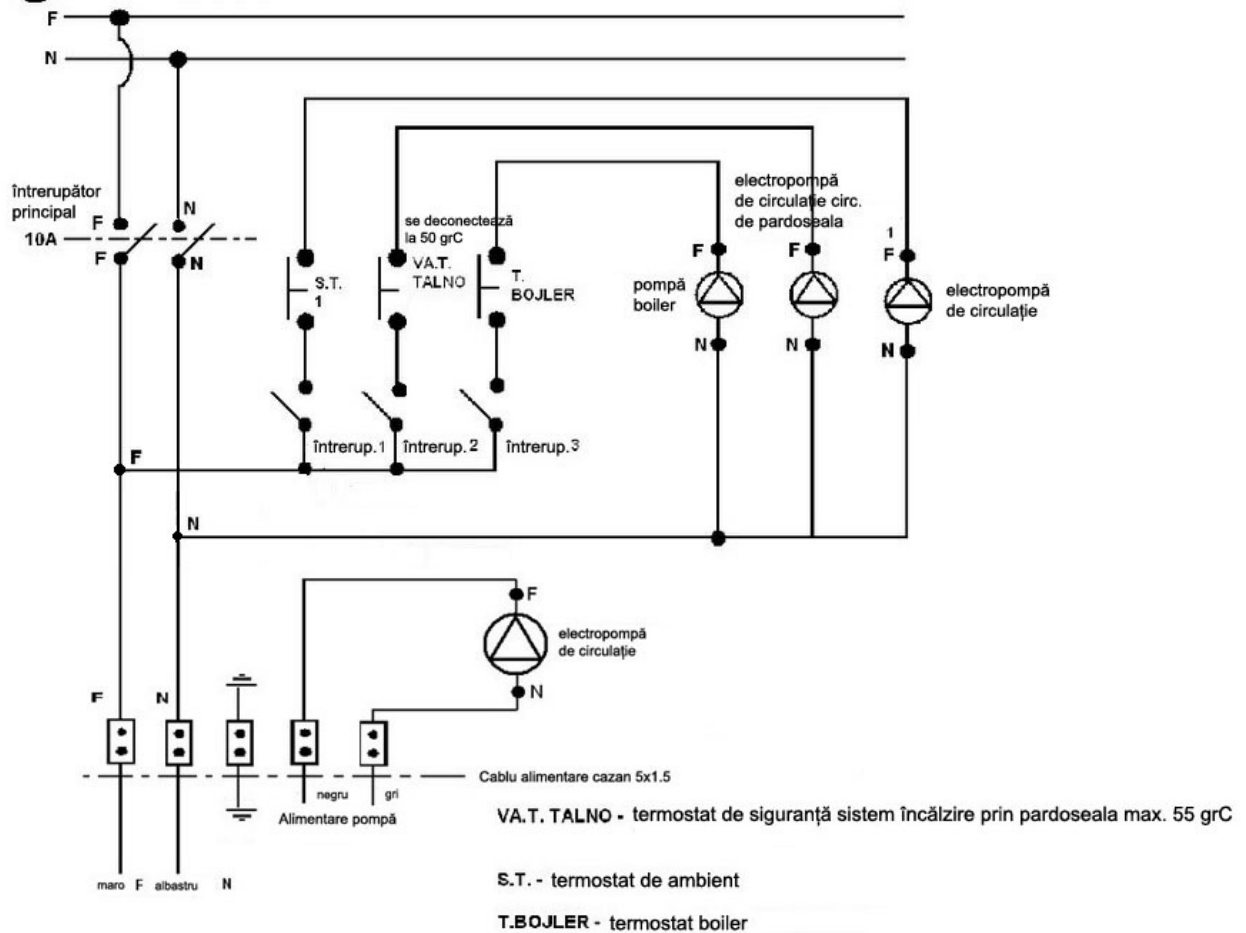
④ SCHEMA ELECTRICĂ



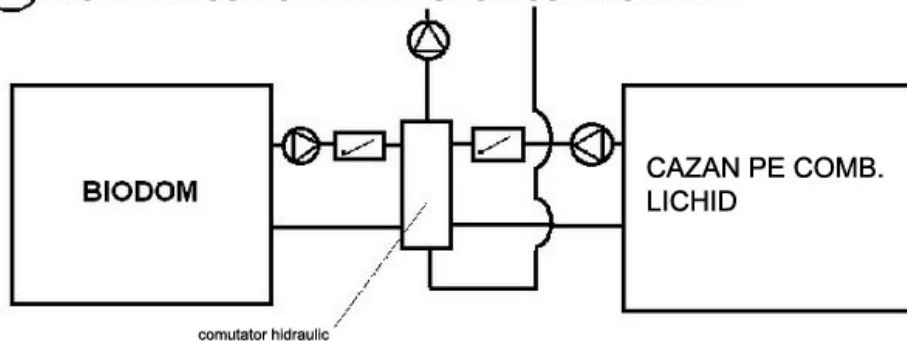
- 5 1 CIRCUITE DE ÎNCĂLZIRE, 1 CIRCUIT DE ÎNCĂLZIRE PRIN PARDOSEALĂ + PREPARARE A.C.M.



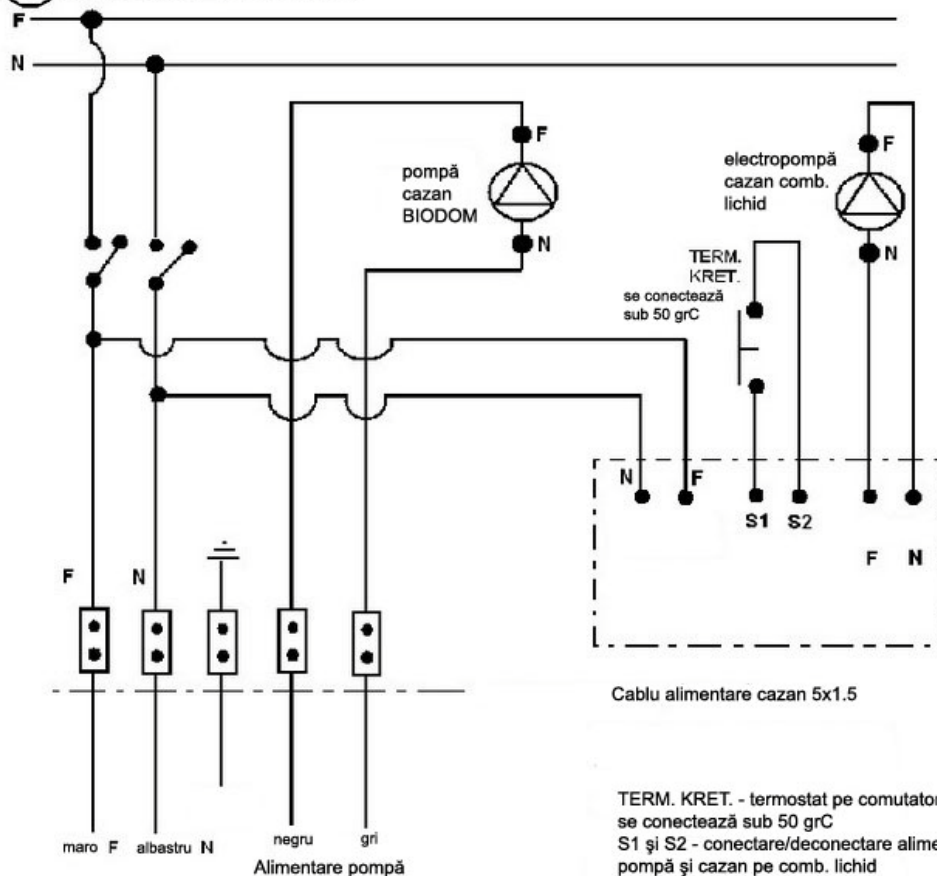
5 SCHEMA ELECTRICĂ



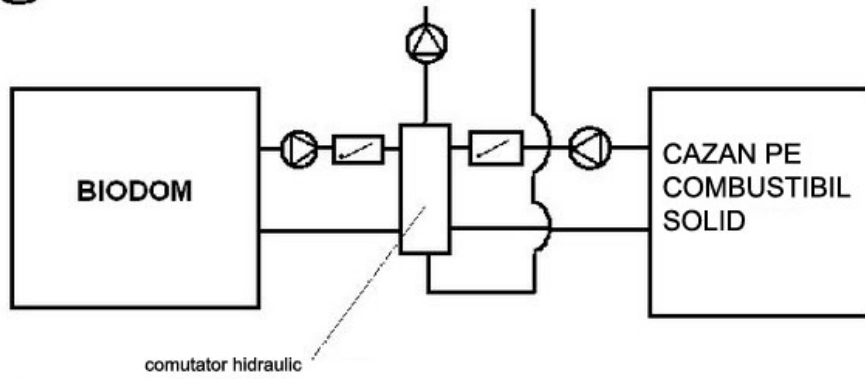
7.1 ÎNCĂLZIRE CU 2 CAZANE: BIODOM CU PRIORITATE



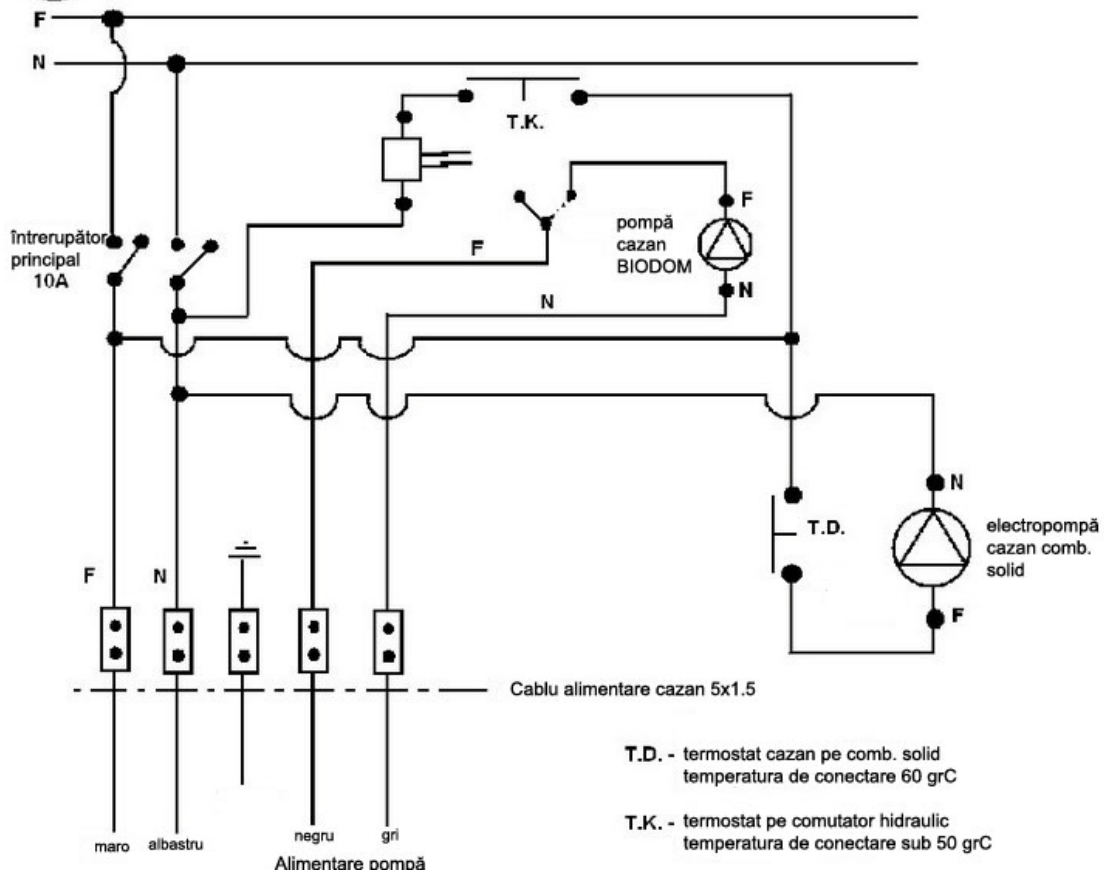
7.1 SCHEMA ELECTRICĂ



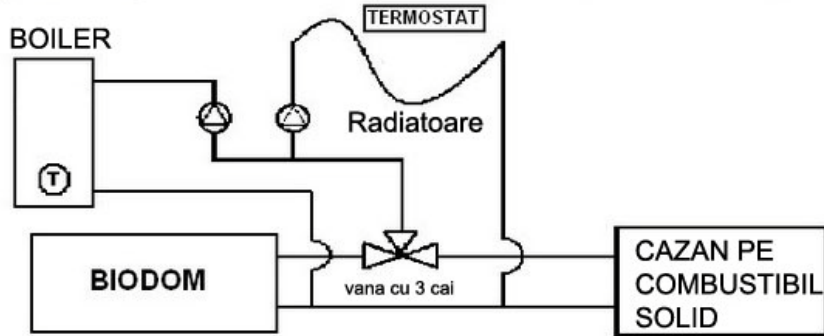
7.2 ÎNCĂLZIRE CU 2 CAZANE: CAZAN PE COMB. SOLID CU PRIORITATE



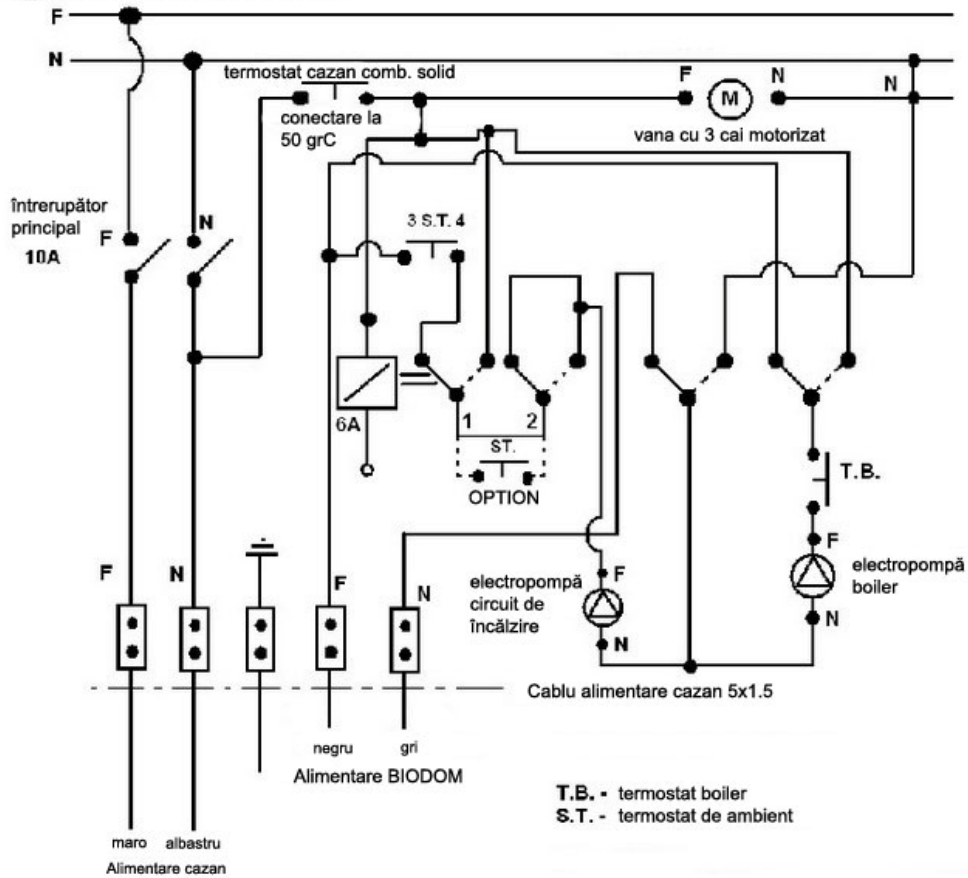
7.2 SCHEMA ELECTRICĂ



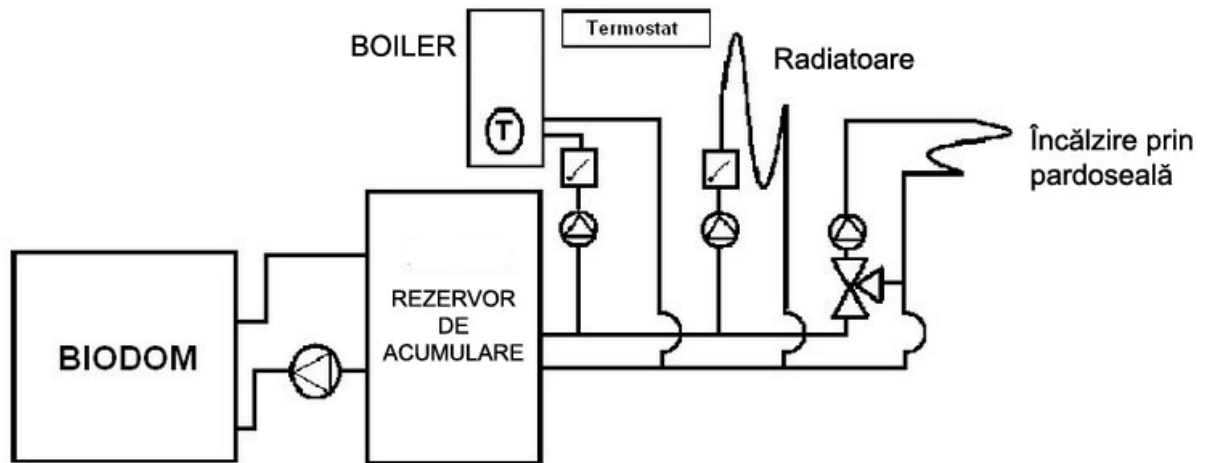
⑧ ÎNCĂLZIRE CU 2 CAZANE ȘI VANĂ CU 3 CĂI



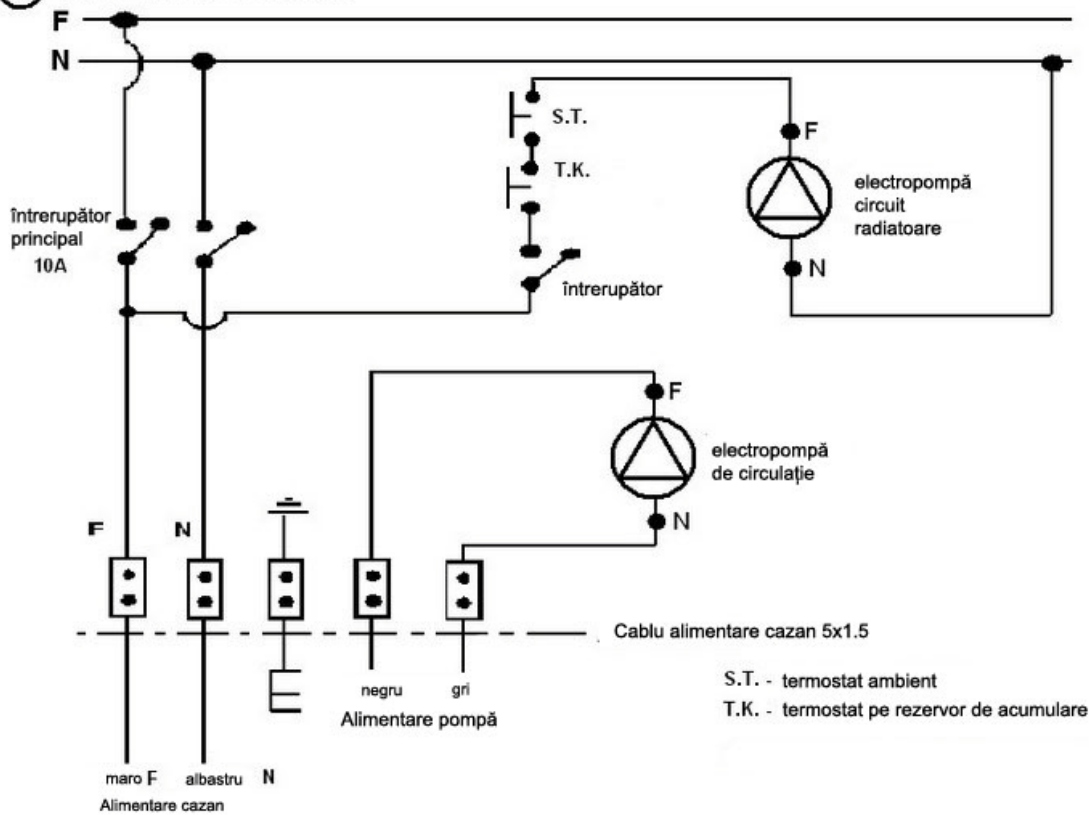
⑧ SCHEMA ELECTRICĂ



9 ÎNCĂLZIRE CU REZERVOR DE ACUMULARE



9 SCHEMA ELECTRICĂ



DECLARATION OF CONFORMITY

Producer:

Biodom 27 d.o.o.
OIC Hrpelje 14a, 6240 Kozina, Slovenia

Declares that that the below mentioned machine

Solid fuel hot water boiler

Type: **BIODOM 27**

Conforms to the following EC directives:

Directive 2006/42/EC on machinery
Directive 2006/95/EC on low voltage equipment
Directive 2004/108/EC on electromagnetic compatibility (EMC)

Harmonised standards:

EN ISO 12100-1:2004 and A1:2010
EN ISO 12100-2:2004 and A1:2010
EN 303-5:1999
EN 60204-1:2006 and A1:2009
EN 61000-6-3:2007
EN 61000-6-2:2005
EN 61000-3-3:A1 2002
EN 61000-3-3:A2 2006

The appliance is CE-marked 2007.

Kozina, 02.02.2011

Biodom 27 d.o.o.

Anton Kavčič, director



BIODOM 27
d.o.o.

OIC Hrpelje 14 a • 6240 KOZINA

DECLARATIE DE CONFORMITATE

Producator:

Biodom 27 d.o.o.
OIC Hrpelje 14a, 6240 Kozina, Slovenia

Declara pe propria raspundere, ca produsul

Cazan de apa calda pe peleti

Tip: **BIODOM 27**

Este in conformitate cu urmatoarele directive EC:

Directiva 2006/42/EC de masini
Directiva 2006/95/EC de joasa tensiune
Directiva 2004/108/EC de compatibilitate electromagnetica (EMC)

Standarde armonizate:

EN ISO 12100-1:2004 and A1:2010
EN ISO 12100-2:2004 and A1:2010
EN 303-5:1999
EN 60204-1:2006 and A1:2009
EN 61000-6-3:2007
EN 61000-6-2:2005
EN 61000-3-3:A1 2002
EN 61000-3-3:A2 2006

Aparatul este marcat CE 2007.

Kozina, 02.02.2011

Biodom 27 d.o.o.

Anton Kavčič, director

CERTIFICAT DE GARANȚIE

PRODUS: CAZAN PE PELEȚI BIODOM 27

SERIA:

PRODUCĂTOR: BIODOM27 d.o.o. - SLOVENIA

IMPORTATOR: SC MELINDA-IMPEX INSTAL SA, Odorheiu-Secuiesc str. Beclean nr. 314

VÂNZĂTOR (nume și adresa):

CUMPĂRĂTOR (nume și adresa):

DOCUMENTUL DE VÂNZARE: NR. /

Garanția asigurată cumpărătorului de către vânzător este în conformitate cu legislația în vigoare în România, armonizată cu legislația Uniunii Europene: **Legea 449/12.11.2003, și cu Ordonanța nr. 21/21.08.1992, republicată în M.O. nr. 208/28.03.2007**, după cum urmează:

1. Garanția **prin reparare** se acordă în perioada de garanție, dacă **instalarea și întreținerea produselor este efectuată de personal autorizat**, astfel încât datorită instalării și întreținerii, produsul să nu sufere deteriorări ce ar afecta buna lui funcționare, sau ar cauza scoaterea lui din funcțiune;
2. Garanția **prin înlocuire** acoperă **orice defecțiune de material sau viciu de fabricație**, care ar apărea în perioada de garanție.
3. **Perioada de garanție este de 24 luni**, cu începere de la data livrării produsului, și prelungindu - se cu perioada ce se scurge de la data reclamației, până la data înlăturării defecțiunii, sau înlocuirii produsului.
4. **Defecțiunile datorate transportului,depozitării, montării, utilizării sau întreținerii incorecte, folosirii pieselor incompatibile sau neoriginale, greșelilor sau modificărilor făcute de către instalator și/sau cumpărător, nu fac obiectul garanției.**
5. La cumpărarea produsului **cumpărătorul are obligația să verifice completarea certificatului de garanție cu toate datele necesare, semnarea și ștampilarea de către vânzător**; totodată poate să solicite date referitoare la modul de transport, depozitare, instalare, folosire și întreținere corect(ă) al produsului, în afară de cele specificate în cartea tehnică.
6. Pentru a beneficia de drepturile asigurate prin garanție, cumpărătorul are obligația de a prezenta prezentul **certificat de garanție și documentul de cumpărare în original** precum și o prezentare cât mai detaliată a **defecțiunii** constatate vânzătorului.
7. În cazul unor defecțiuni a căror reparație este **extragaranțială**, la cerere, firma furnizoare execută reparațiile necesare contra cost.
8. Prin semnarea acestui certificat, **cumpărătorul își exprimă acordul cu cele cuprinse în acest act și declară că a preluat produsul în bună stare, a înțeles obligațiile ce îi revin pentru a putea beneficia de garanția** acordată de vânzător, conform legislației în vigoare.
9. **Durata medie de utilizare** al produsului este de **10 ani. După perioada de garanție**, vânzătorul asigură **contra cost** service de întreținere și reparare pe toată durata medie de utilizare.

**SEMNĂTURA ȘI
ȘTAMPILA IMPORTATOR**

**SEMNĂTURA ȘI
ȘTAMPILA VÂNZĂTOR**

**SEMNĂTURA
CUMPĂRĂTOR**

ATENȚIE: Factura Dvs. de cumpărare este documentul de garanție. Se va păstra cu grijă și se va prezenta în cazul reclamațiilor!!!

Mențiuni referitoare la activitățile de service prestate asupra Produsului

Nr. crt	Denumire produs	Data reclamației	Defecțiune reclamată	Activitate de service executată	Data executării	Unitatea de service (semnătura, ștampila)	Semnătură posesor	Observații
1.								
2.								
3.								
4.								

Birou RELAȚII CU CLIENȚI:

e-mail: reclamatie@melinda.ro

Telefon fix: 0266-207407

Mobil: 0745-771110